

<https://quefairedemesdechets.fr>

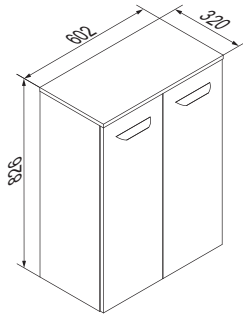
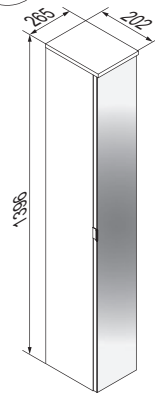


Raccolta differenziata  
Verifica le disposizioni del tuo Comune

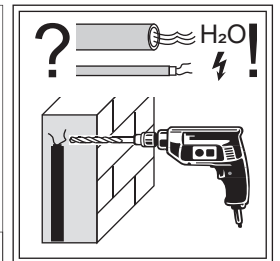
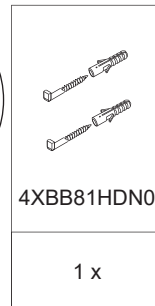
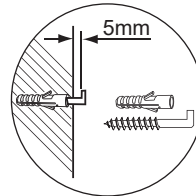
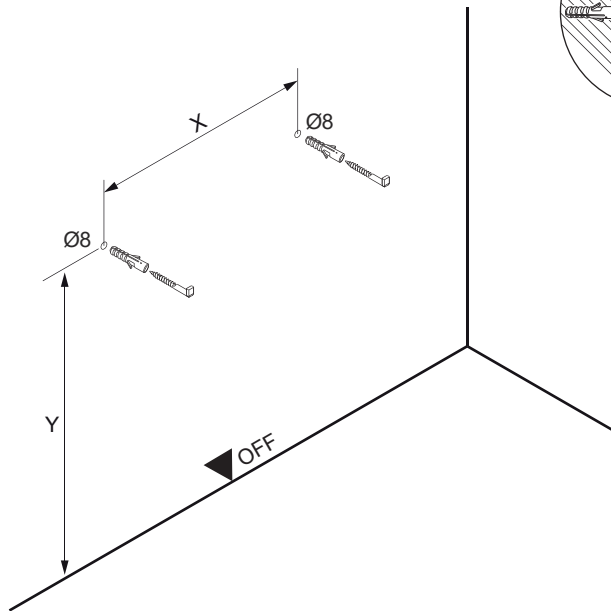
Alle Maßangaben sind ca.-Maße und können geringfügig abweichen.  
All measurements are approximate and may vary slightly.

Fackelmann GmbH + Co. KG  
Sebastian-Fackelmann-Str. 6  
91217 Hersbruck • Deutschland  
FAX: 09151/811-294  
Servicetelefon: 09151/811-206  
servicebm@fackelmann.de  
www.fackelmann.com

5MAN799010 S1 39/25

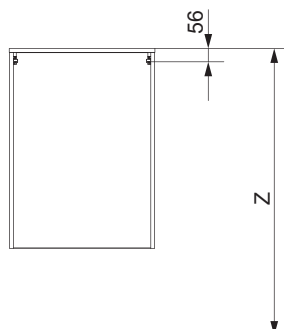
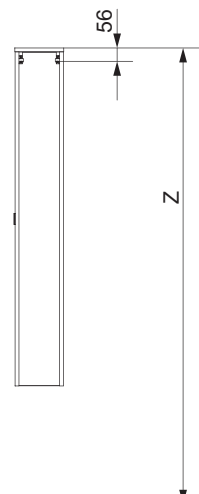
**A****B**

Alle Maße sind in Millimetern angegeben, unverbindlich, vor Ort zu prüfen und stellen nur eine Empfehlung dar. Änderungen vorbehalten.  
 All dimensions are given in millimeters, without obligation, to be checked on site and represent only a recommendation. Subject to change.

**1**

Schrank cabinet	X in mm	Y in mm
<b>A</b>	550	Z - 56
<b>B</b>	150	Z - 56

OFF = Oberkante fertiger Fußboden  
 Top edge of finished floor

**A****B**

Ansicht von hinten  
 View from the back

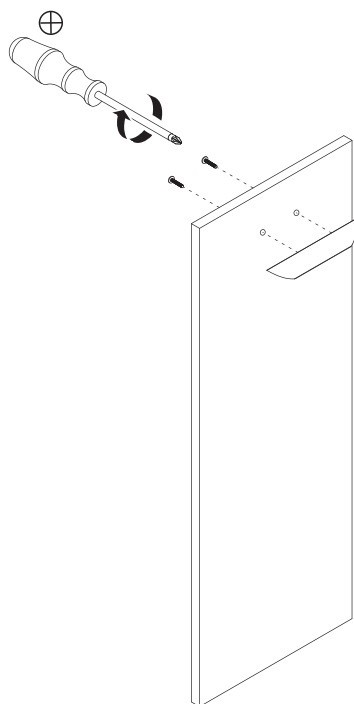
OFF

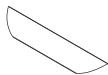
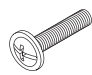
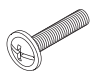
5MAN799010 S2 39/25

2



A

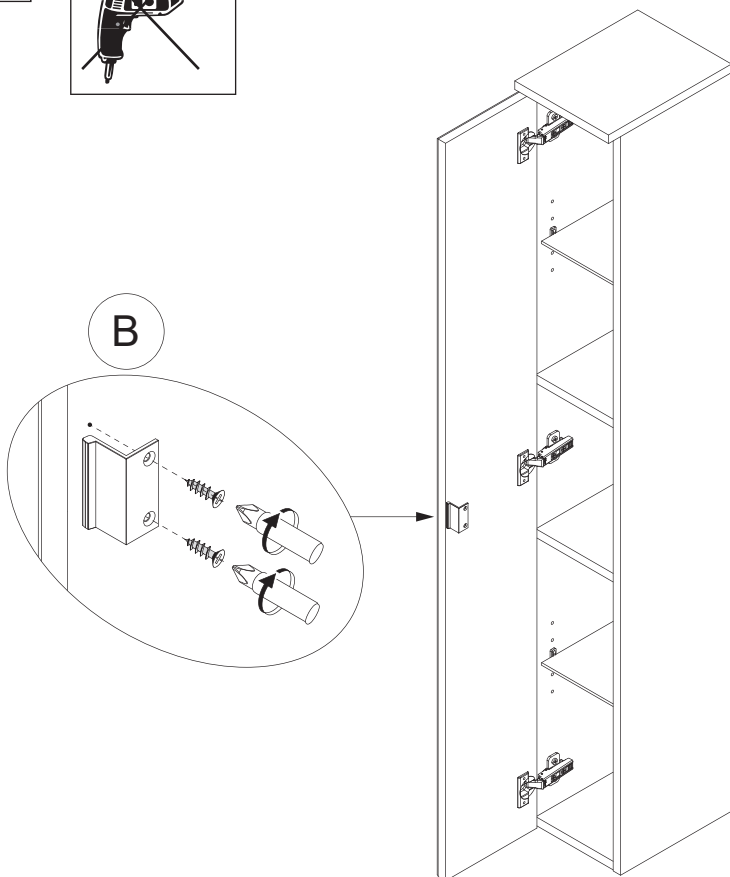


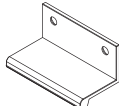

		oder	
Chrome 4BB0798064	M4.0x20mm 4FKM4.0X20		M4.0x23mm 4FKM4.0X23
2 x	4 x		4 x

2



B



	
Chrome 4BB0798032	Ø3,0x12mm 4SK3.0X120
1 x	2 x



Wäschekorb /  
Laundry basket

3

A

